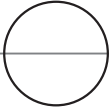
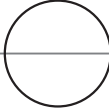
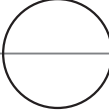
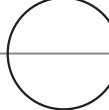
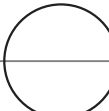
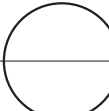
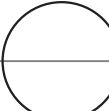
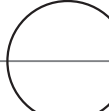


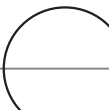
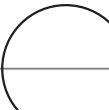
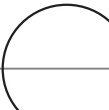
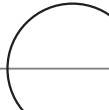
## Ringgrößentabelle

Schablone zur Ermittlung  
Ihrer Ringgröße

*Legen Sie einen vorhandenen Ring auf die Kreise und vergleichen Sie.  
Die Außenlinie muss innerhalb des Ringes klar erkennbar sein.*

Innen- durchmesser	14,3 mm	14,6 mm	15,0 mm	15,3 mm
Innenumfang <b>Bestellgröße</b>	45 mm	46 mm	47 mm	48 mm
Schablone				

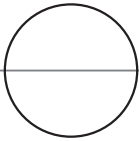
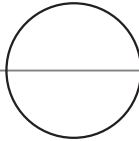
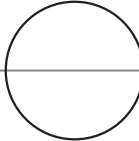
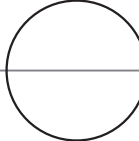
Innen- durchmesser	15,6 mm	15,9 mm	16,2 mm	16,5 mm
Innenumfang <b>Bestellgröße</b>	49 mm	50 mm	51mm	52 mm
Schablone				

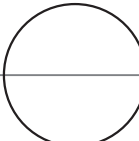
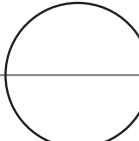
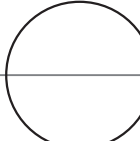
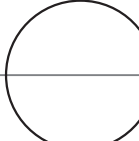
Innen- durchmesser	16,8 mm	17,2 mm	17,5 mm	17,8 mm
Innenumfang <b>Bestellgröße</b>	53 mm	54 mm	55 mm	56 mm
Schablone				

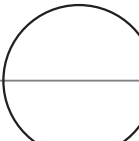
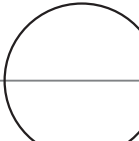
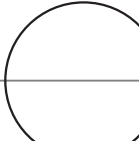
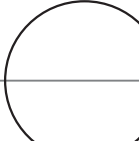
Ringgrößentabelle

Schablone zur Ermittlung  
Ihrer Ringgröße

*Legen Sie einen vorhandenen Ring auf die Kreise und vergleichen Sie.  
Die Außenlinie muss innerhalb des Ringes klar erkennbar sein.*

Innen- durchmesser	18,1 mm	18,4 mm	18,8 mm	19,1 mm
Innenumfang <b>Bestellgröße</b>	57 mm	58 mm	59 mm	60 mm
Schablone				

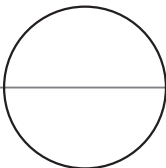
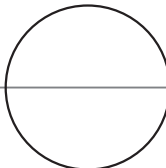
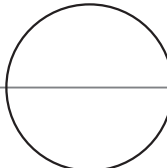
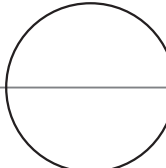
Innen- durchmesser	19,4 mm	19,7 mm	20,0 mm	20,3 mm
Innenumfang <b>Bestellgröße</b>	61 mm	62 mm	63mm	64 mm
Schablone				

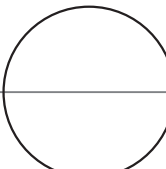
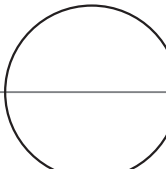
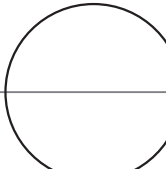
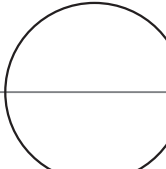
Innen- durchmesser	20,6 mm	21,0 mm	21,3 mm	21,6 mm
Innenumfang <b>Bestellgröße</b>	65 mm	66 mm	67 mm	68 mm
Schablone				

## Ringgrößentabelle

Schablone zur Ermittlung  
Ihrer Ringgröße

*Legen Sie einen vorhandenen Ring auf die Kreise und vergleichen Sie.  
Die Außenlinie muss innerhalb des Ringes klar erkennbar sein.*

Innen- durchmesser	22,0 mm	22,3 mm	22,6 mm	22,9 mm
Innenumfang <b>Bestellgröße</b>	69 mm	70 mm	71 mm	72 mm
Schablone				

Innen- durchmesser	23,2 mm	23,5 mm	23,9 mm	24,2 mm
Innenumfang <b>Bestellgröße</b>	73 mm	74 mm	75mm	76 mm
Schablone				

## Reverenz Originalgröße

*Bitte auf DIN A4 Papier drucken. Bei Druckeinstellung nicht die  
Größe anpassen nicht skalieren.*

*Diese Rechteck muß ausgedruckt 150 mm lang sein.*



150 mm